



液压增压器

More Pressure

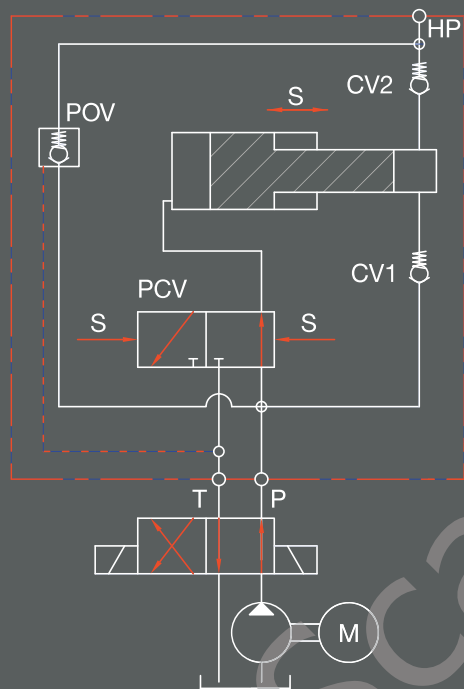


ScanWill®

丹麦-斯堪韦尔

More Power

图1



功能:

斯堪韦尔增压器是基于活塞原理,它由大直径活塞推动小直径活塞,通过自动往复运动,将供给压力增压到所需的高压。

图1说明了增压器的工作原理。增压器包含活塞以及一个活塞控制阀PCV,而活塞运动到每端都会发出一个信号S至活塞控制阀PCV,控制阀PCV使活塞向相反方向运动,这个运动将连续,直到输出压力达到最大,此时运动将停止,除非平衡被打破才会再次动作。

主要参数:

材料:铸铁、钢(可选不锈钢);

表面镀层:蓝色镀铬镀层;

介质:液压油及水乙二醇。如果用其它液体请联系工厂或代理商;

过滤:通常10微米,按ISO4406最大为19/16。

工作原理:

液压油进入增压器P口,T口接回油箱。系统轻载时,液压油通过CV1、CV2,以及液控单向阀POV两路直达HP端,确保快速供油到系统。

当泵的压力达到设定值,增压器活塞就开始运动,并连续不断将油压入系统,直至达到设定的高压压力,活塞停止运动,只有管路有泄漏或油量有消耗时,活塞才继续运动。

工作结束后,通过切换增压器P、T口油压方向来开启液控单向阀POV,将HP口的高压液压油自动卸回油箱。



斯堪韦尔 - 更多压力,更多动力

产品介绍:

斯堪韦尔的紧凑型液压增压器提供了一种简单、节能、安全且经济高效的解决方案,以实现从低压能源获取高压输出。供应到入口端的低压(例如15-200bar/218-2,900PSI),在出口处转化为更高的压力(从20-4,000bar/290-5,800PSI)。斯堪韦尔增压器采用铸铁和钢制成,表面镀铬处理,以及可用于石油和天然气行业的不锈钢。

公司发展历程:

斯堪韦尔由Jesper WILL Iversen于2001年创立。紧凑型增压器解决方案的面世可以追溯到九十年代初,至今斯堪韦尔已拥有超过30年的生产和应用经验。2018年4月,瑞典集团Addtech AB收购了斯堪韦尔公司。如今,斯堪韦尔是Addtech AB集团的一部分,该集团同时拥有140家子公司和超过3000名员工。斯堪韦尔还在全球拥有由40多个合作伙伴组成的销售网络,随时准备为您找到满足您不断增长的液压需求的解决方案,同时我们也将为您提供全方位的技术支持和快捷的客户服务。

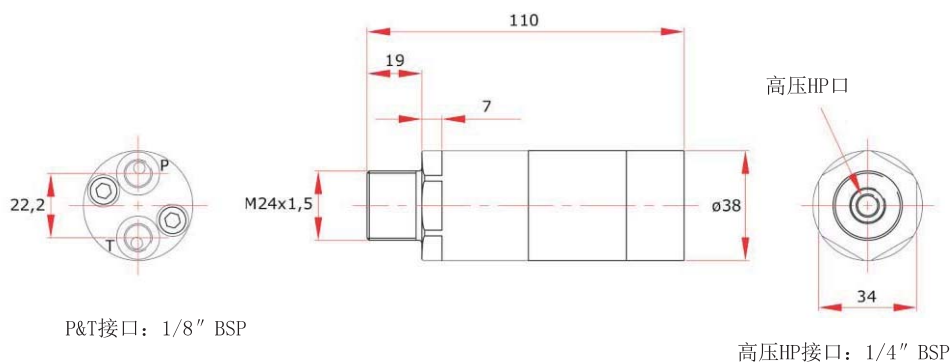
索引

系列		连接形式	最大输入流量 (LPM/GPM)	最大输入压力 (BAR/PSI)	最大输出压力 (BAR/PSI)	详见
MP-S		管式	8/2.1	200/3,000	800/11,600	4
MP-T		管式	15/4.0	200/3,000	800/11,600	5
MP-C		叠加式	15/4.0	200/3,000	500/7,250	6
MP-F		法兰式	15/4.0	200/3,000	700/10,150	7
MP-M		管式	35/9.3	200/3,000	800/11,600	8
MP-L		管式	80/21.2	200/3,000	800/11,600	9
MP-2000		管式	13/3.4	200/3,000	3,000/43,500	10
MPL-1400		管式	60/15.8	200/3,000	1,400/20,300	11
MPL-2000		管式	50/13.2	200/3,000	2,800/40,600	12
MPL-4000		管式	30/7.9	200/3,000	4,000/58,000	13



特点:

- 管式连接
- 输出压力达800bar/11,600psi
- 多种增压比可选
- 自动往复-流量连续
- 所有高压阀集成一体
- 带液控单向阀



重量: 0.65KG

技术参数

增压比	最大输入流量	最大输入压力	最大输出压力
(i)	(LPM / GPM)	(bar / psi)	(bar / psi)
2.0	8.0 / 2.1	200 / 2,900	400 / 5,800
2.4	8.0 / 2.1	200 / 2,900	480 / 6,960
2.8	8.0 / 2.1	200 / 2,900	560 / 8,120
3.4	8.0 / 2.1	200 / 2,900	680 / 9,860
4.0	8.0 / 2.1	200 / 2,900	800 / 11,600
5.0	8.0 / 2.1	160 / 2,320	800 / 11,600
7.0	8.0 / 2.1	114 / 1,653	800 / 11,600
9.0	8.0 / 2.1	89 / 1,290	800 / 11,600

MP-T | 中/低压

特点:

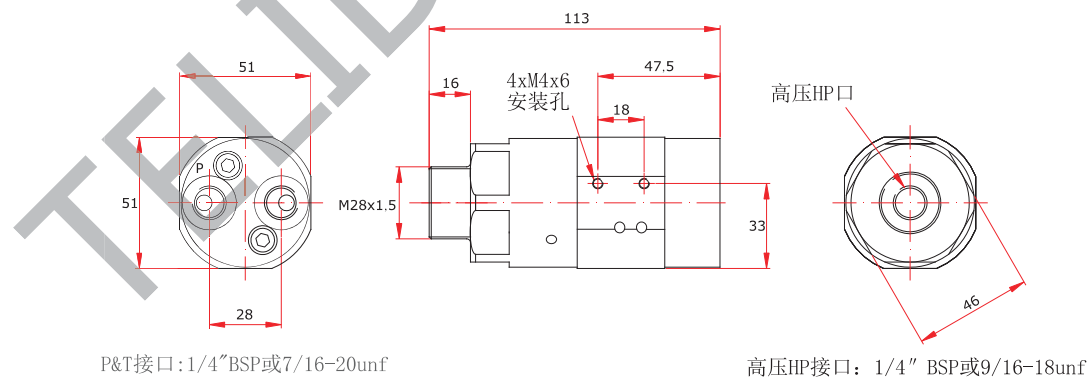
- 管式连接
- 输出压力达800bar/11,600psi
- 多种增压比可选
- 自动往复-流量连续
- 所有高压阀集成一体
- 可选是否带液控单向阀POV



技术参数

增压比 最大输入流量 最大输入压力 最大输出压力

(i)	(LPM / GPM)	(bar / psi)	(bar / psi)
1.5	15.0 / 4.0	200 / 2,900	300 / 4,350
2.0	15.0 / 4.0	200 / 2,900	400 / 5,800
2.8	8.0 / 2.1	200 / 2,900	560 / 8,120
3.4	15.0 / 4.0	200 / 2,900	680 / 9,860
4.0	14.0 / 3.7	200 / 2,900	800 / 11,600
5.0	14.0 / 3.7	160 / 2,320	800 / 11,600
7.0	13.0 / 3.4	114 / 1,653	800 / 11,600
9.0	13.0 / 3.4	89 / 1,290	800 / 11,600



重量: 1.3KG

MP-C₁ 中/低压

特点:

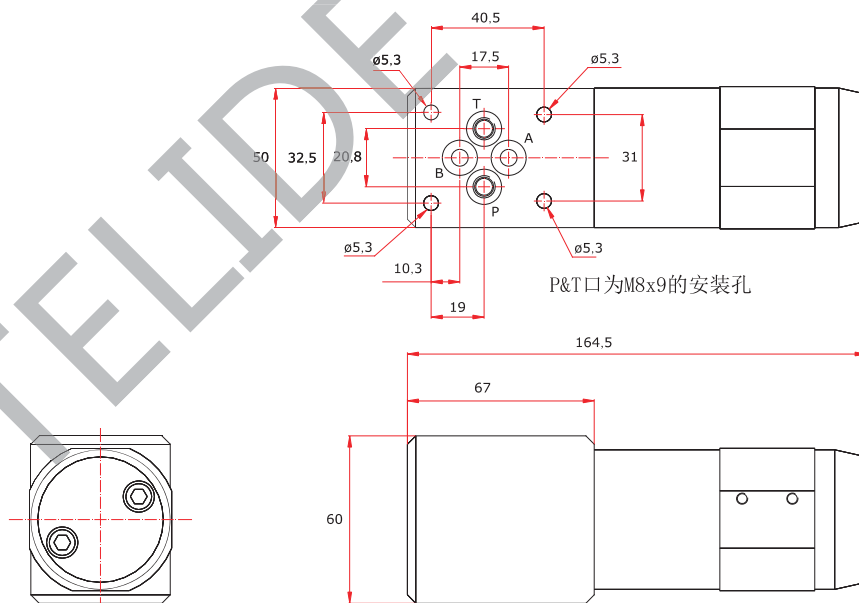
- 叠加式, 安装符合Cetop D03/NG6
- 输出压力达500bar/7, 250psi
- 多种增压比可选
- 自动往复-流量连续
- 所有高压阀集成一体
- 可选是否带液控单向阀POV



技术参数

增压比 最大输入流量 最大输入压力 最大输出压力

(i)	(LPM / GPM)	(bar / psi)	(bar / psi)
1.5	15.0 / 4.0	200 / 2,900	300 / 4,350
2.0	15.0 / 4.0	200 / 2,900	400 / 5,800
2.8	8.0 / 2.1	178 / 2,589	500 / 7,250
3.4	15.0 / 4.0	147 / 2,132	500 / 7,250
4.0	14.0 / 3.7	125 / 1,812	500 / 7,250
5.0	14.0 / 3.7	100 / 1,450	500 / 7,250
7.0	13.0 / 3.4	71 / 1,036	500 / 7,250
9.0	13.0 / 3.4	56 / 806	500 / 7,250

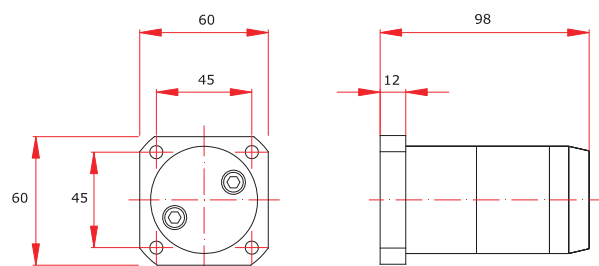


重量: 2.7KG



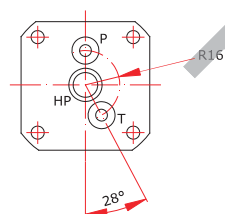
特点:

- 法兰式连接
- 输出压力达700bar/10, 150psi
- 多种增压比可选
- 自动往复-流量连续
- 所有高压阀集成一体
- 可选是否带液控单向阀POV



4x φ6.2的安装孔

重量: 1.4KG



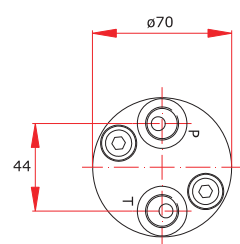
技术参数

增压比	最大输入流量	最大输入压力	最大输出压力
(i)	(LPM / GPM)	(bar / psi)	(bar / psi)
1.5	15.0 / 4.0	200 / 2,900	300 / 4,350
2.0	15.0 / 4.0	200 / 2,900	400 / 5,800
2.8	8.0 / 2.1	200 / 2,900	560 / 8,120
3.4	15.0 / 4.0	200 / 2,900	680 / 9,860
4.0	14.0 / 3.7	175 / 2,538	700 / 10,150
5.0	14.0 / 3.7	140 / 2,030	700 / 10,150
7.0	13.0 / 3.4	100 / 1,450	700 / 10,150
9.0	13.0 / 3.4	78 / 1,128	700 / 10,150

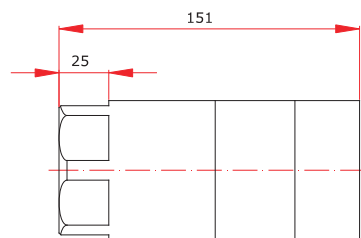


特点:

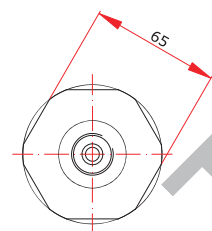
- 管式连接
- 输出压力达 800bar/11,600psi
- 多种增压比可选
- 自动往复-连续流量
- 所有高压阀集成一体
- 可选是否带液控单向阀POV



P&T接口: 3/8" BSP



重量: 3.5KG



高压HP接口: 1/2" BSP

技术参数

增压比	最大输入流量	最大输入压力	最大输出压力
(i)	(LPM / GPM)	(bar / psi)	(bar / psi)
1.8	25.0 / 6.6	200 / 2,900	360 / 5,220
2.1	25.0 / 6.6	200 / 2,900	420 / 6,090
2.6	35.0 / 9.3	200 / 2,900	520 / 7,540
3.4	35.0 / 9.3	200 / 2,900	680 / 9,860
4.0	35.0 / 9.3	200 / 2,900	800 / 11,600
5.0	35.0 / 9.3	160 / 2,320	800 / 11,600
7.0	35.0 / 9.3	114 / 1,653	800 / 11,600

MP-L | 中/低压

特点:

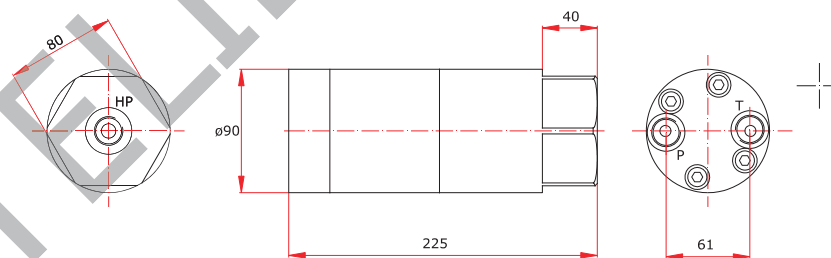
- 管式连接
- 输出压力达800bar/11,600psi
- 多种增压比可选
- 自动往复-流量连续
- 所有高压阀集成一体
- 带液控单向阀POV



技术参数

增压比 最大输入流量 最大输入压力 最大输出压力

(i)	(LPM / GPM)	(bar / psi)	(bar / psi)
1.5	80.0 / 21.2	200 / 2,900	300 / 4,350
2.0	80.0 / 21.2	200 / 2,900	400 / 5,800
3.4	80.0 / 21.2	200 / 2,900	680 / 9,860
4.0	80.0 / 21.2	200 / 2,900	800 / 11,600
5.0	80.0 / 21.2	160 / 2,320	800 / 11,600
7.0	80.0 / 21.2	114 / 1,653	800 / 11,600



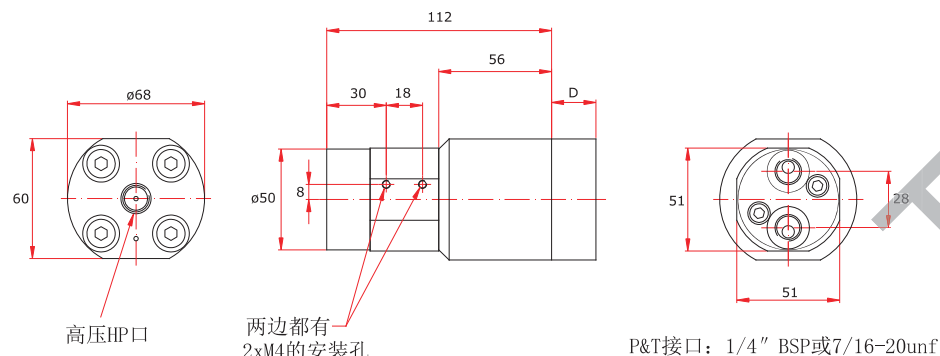
所有接口均为: 1/2" BSP

重量: 9.0KG



特点:

- 管式连接
- 输出压力达3,000bar/43,500psi
- 多种增压比可选
- 自动往复-流量连续
- 所有高压阀集成一体
- 可选择用于高压连接的顶板
- 可选是否带液控单向阀POV



高压HP接口和D值取决于选择何种顶板

重量: 2.7KG

技术参数

增压比	最大输入流量	最大输入压力	最大输出压力
(i)	(LPM / GPM)	(bar / psi)	(bar / psi)
7.0	13.0 / 3.4	200 / 2,900	1,400 / 20,300
10.0	12.0 / 3.2	200 / 2,900	2,000 / 29,000
13.0	10.0 / 2.6	200 / 2,900	2,600 / 37,700
16.0	10.0 / 2.6	188 / 2,711	3,000 / 43,500

MPL-1400/2000/4000 | 高压

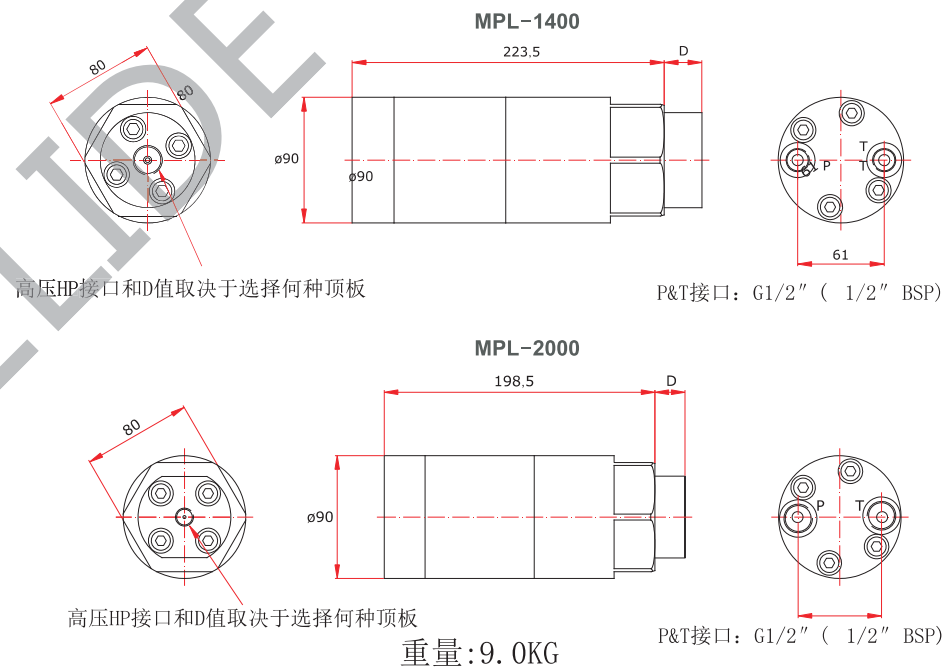
特点:

- 管式连接
- 输出压力达4,000bar/58,000psi
- 自动往复-流量连续
- 所有高压阀集成一体
- 可选择用于高压连接的顶板
- MPL-1400/MPL-2000带液控单向阀POV
- MPL-4000不带液控单向阀POV



技术参数

MPL	增压比	最大输入流量	最大输入压力	最大输出压力
	(i)	(LPM / GPM)	(bar / psi)	(bar / psi)
1400	7.0	60.0 / 15.8	200 / 2,900	1,400 / 20,300
2000	10.0	50.0 / 13.2	200 / 2,900	2,000 / 29,000
2000	14.0	50.0 / 13.2	200 / 2,900	2,800 / 40,600
4000	20.0	30.0 / 7.9	200 / 2,900	4,000 / 58,000



MP-CT

MP-CT是一款用于Cetop/NG6安装标准的液压增压器, 带有独立的高压端口。当需要更高的末端压力时, 也可以增加一个小型液动力组。

特点:

- 叠加式, 安装符合Cetop D03/NG6
- 输出压力达800bar/11,600psi
- 多种增压比可选
- 自动往复-流量连续
- 所有高压阀集成一体
- 带液控单向阀POV
- 不改变A&B口的压力, 高压口独立输出



SIS系列

斯堪韦尔SIS系列增压器用于需要更高压力的液压系统。

特点:

- 紧凑型-快速连接
- 包括过滤器
- 包括压力表
- 包括压力调压阀
- 适用于单作用和双作用气缸
- 多种增压比可选
- 不锈钢材质可选



MP-T-P-7.0-R

MP-T-P-7.0-R是一款用于安装在螺旋装置上的定制增压器。当转速达到1500rpm时, 可将压力从30bar增压到210bar。

特点:

- 管式连接
- 自动往复-流量连续
- 所有高压阀集成一体



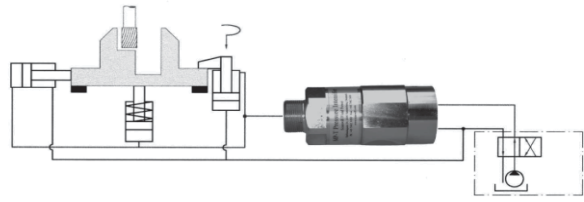
MP-I

MP-I是一款插装式的增压器。

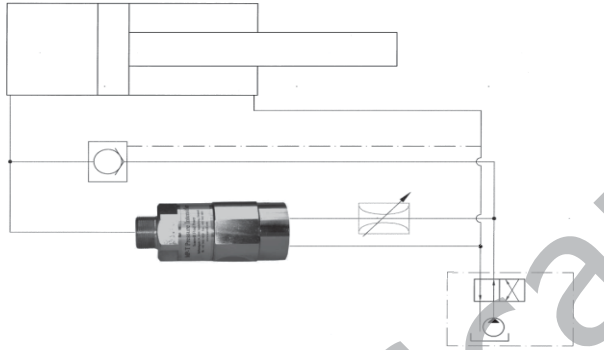
特点:

- 无需配管
- 连在安装板的指定区域产生更高压力
- 安装板上的其它零件不需要高于泵的额定压力
- 多种增压比可选
- 所有高压阀集成一体

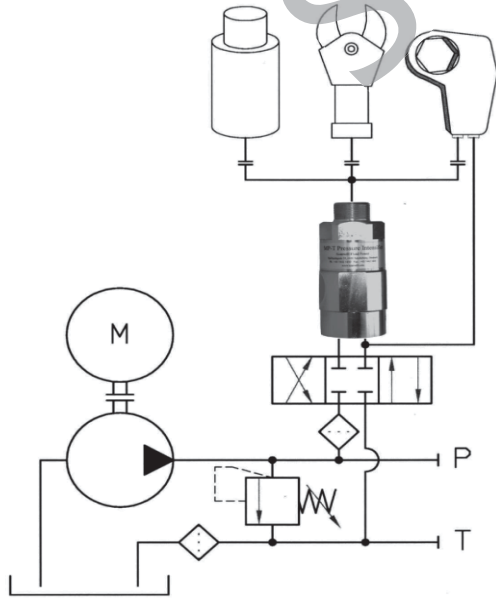




机床液压夹紧是MP系列增压器的主要应用之一,安装到机床上的液压系统和液压夹紧装置之间,输出端达到高压,并由低压端控制。



在大流量应用领域里(注塑机,压铸造机,破拆设备)。MP增压器与一外部液控单向阀并联安装,液控单向阀允许泵的流量全部进入执行元件中,使之达到主泵设定压力。随后增压器进入工作状态,使之达到要求的高压。工序完成后,则可通过该液控单向阀快速卸荷。此系统能使用户在最短周期内获得高压。



液压动力单元的应用,MP增压器用于获得高压输出。不用改变标准动力单元就可以达到,以最灵活及经济的方式获得高压。MP增压器使高压工具能直接工作于低压动力单元上。

斯堪韦尔在全球拥有由40多个合作伙伴组成的销售网络,随时提供专业的技术援助和快速的客户服务。

斯堪韦尔有超过25年的生产和应用经验。

斯堪韦尔所有系列的产品库存充足,可随时从丹麦Smørum工厂供应。

中国唯一代理商



特力得流体系统
TELIDE SHENZHEN HIGH PRESSURE

深圳市特力得流体系统有限公司

总机:0755-3361 1128

销售专线:0755-3361 1191

邮箱:sales@telide.com.cn 网址:www.telide.com.cn

地址:深圳市龙岗区吉华街道甘李六路中海信创新产业城13A栋4楼



Check out our website:
www.scanwill.com

Contact us:
ScanWill Fluid Power ApS
Hassellunden 14
Smørum
DK-2765 Denmark
Telephone: +45 74 42 34 50
Email: info@scanwill.com